

4. 抗振动冲击型 4-2.T07CA抗振型

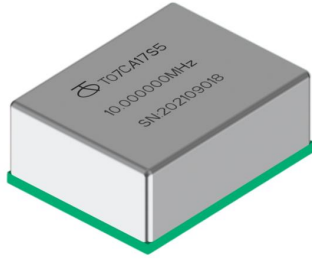
T07CA

抗振指数: ★★★★★

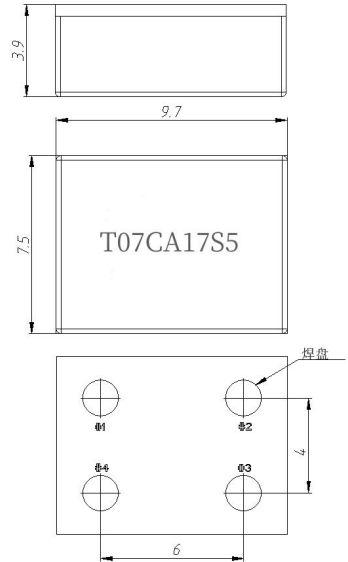
振动类型: 普通

产品特点:

- ▶体积小、低相噪、高可靠性
- ▶适用于军用电台、移动载体、测试装置。



外形尺寸



管脚定义

- 1 RF输出 2 地
3 电源 4 压控输入

项目	条件	标称值	单位
标称频率	25°C, Vcc=5V	0.625~50	MHz
初始偏差	25°C, Vc=Vco	±0.1	ppm
输出			
波形	25°C, Vcc=5V	正弦波 (方波可选)	
电平	25°C, Vcc=5V	7	dBm
负载	25°C, Vcc=5V	50	Ohm
谐波	25°C, Vcc=5V	-30	dBc
频率控制			
输入阻抗	25°C, Vcc=0V	50	kΩ
斜率	25°C, Vcc=5V	≤10	%(正斜率)
频率拉动范围	Vc=0V	-3	ppm
	Vc=Vco	0	ppm
	Vc=Vref	3	ppm
电源			
电压	Vcc	5.0	V
启动电流	Vcc=5V	20	mA
稳定电流	25°C, Vcc=5V	20	mA
启动时间	0.1ppm@25°C	20	sec
相位噪声			
静态单边相位噪声	1kHz	-135/-140	dBc/Hz
	10kHz	-145/-150	
振动下单边相位噪声	1kHz	-123/-128	
	10kHz	-132/-137	
频率稳定度			
频率vs温度	25°C	0.5	ppm
频率vs电源电压	25°C	5	ppb
天老化率	通电30天后	20	ppb
年老化率		1	ppm

温度范围		频率温度稳定性	
代码	描述	代码	描述
A	0 °C ~50 °C	16	1×10 ⁻⁶
B	-10 °C ~60 °C	57	5×10 ⁻⁷
C	-20 °C ~70 °C	17	1×10 ⁻⁷
D	-40 °C ~70 °C	58	5×10 ⁻⁸
E	-40 °C ~85 °C	18	1×10 ⁻⁸
F	-55 °C ~85 °C	YZ	Y×10 ^{-Z}

极限参数

电源电压	-0.5~6.0V	湿度	95%
控制电压	-1.0~6.0V	振动冲击	GJB360相关规范
存储温度范围	-60 °C ~ +90 °C	总规范	GJB1648-1993

*振动条件: 20-80Hz : +3dBm/Oct; 80-350Hz : 0.04g²/Hz; 350-2kHz: -3dBm/Oct