



### 3. 恒温控制型

### 3-2.O14C表贴型

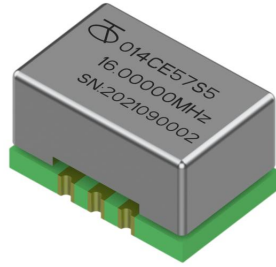
## O14C

抗振指数: ★★

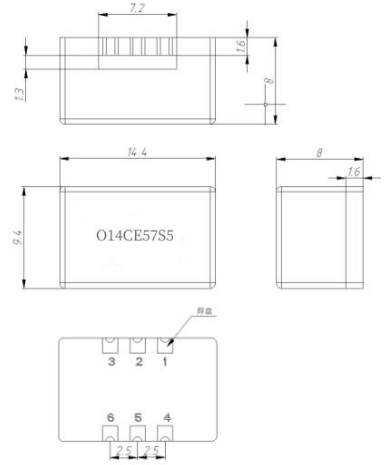
振动类型: 普通

产品特点:

- ▶体积小、低相噪、高可靠性
- ▶适用于舰载、弹载、移动载体、测试装置。



#### 外形尺寸



#### 管脚定义

- 1: RF输出 2: 空 3:电源  
4: 地 5: 空 6: 压控输入

项目	条件	标称值	单位
标称频率	25°C, Vcc=5V	0.625~160	MHz
初始偏差	25°C, Vc=Vco	±0.1	ppm
输出			
波形	25°C, Vcc=5V	正弦波	
电平	25°C, Vcc=5V	5~7	dBm
负载	25°C, Vcc=5V	50	Ohm
谐波	25°C, Vcc=5V	-30	dBc
频率控制			
输入阻抗	25°C, Vcc=0V	50	kΩ
斜率	25°C, Vcc=5V	≤10	%(正斜率)
频率拉动范围	Vc=0V	-0.5	ppm
	Vc=Vco	0	ppm
	Vc=Vref	0.5	ppm
电源			
电压	Vcc	5.0	V
启动电流	Vcc=5V	600	mA
稳定电流	25°C, Vcc=5V	250	mA
启动时间	0.1ppm@ 25°C	180	sec
相位噪声			
静态单边相位噪声	100Hz	-115/-120	dBc/Hz
	1kHz	-145/-150	
	10kHz	-150/-155	
	100kHz	-155/-160	
频率稳定度			
频率vs温度	25°C	0.1	ppm
频率vs电源电压	25°C	5	ppb
天老化率	通电30天后	3	ppb
年老化率		0.3	ppm

温度范围		频率温度稳定性	
代码	描述	代码	描述
A	0°C ~50°C	16	1×10 <sup>-6</sup>
B	-10°C ~60°C	57	5×10 <sup>-7</sup>
C	-20°C ~70°C	17	1×10 <sup>-7</sup>
D	-40°C ~70°C	58	5×10 <sup>-8</sup>
E	-40°C ~85°C	18	1×10 <sup>-8</sup>
F	-55°C ~85°C	YZ	Y×10 <sup>-z</sup>

#### 极限参数

电源电压	-0.5~6.0V	湿度	95%
控制电压	-1.0~6.0V	振动冲击	GJB360相关规范
存储温度范围	-60°C ~ +90°C	总规范	GJB1648-1993