

4. 抗振动冲击型 4-1. AN07A抗振型

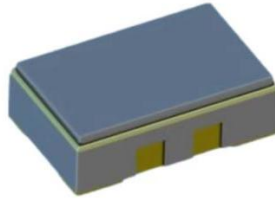
AN07A

抗冲击指数：★★★★

振动类型：普通

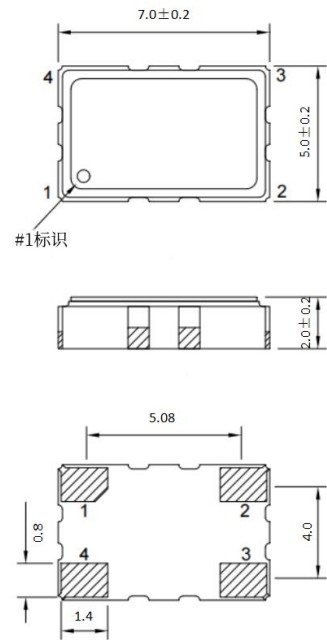
产品特点：

- 体积小、低相噪、高可靠性
- 适用于弹载、移动载体、测试装置等。



项目	条件	标称值	单位
标称频率	25°C, Vcc=3.3V	0.625~50	MHz
初始偏差	25°C, Vc=Vco	±0.5	ppm
输出			
波形	25°C, Vcc=3.3V	削峰正弦波/方波	
电平	25°C, Vcc=3.3V	0.8 Vp-p	V
负载	25°C, Vcc=3.3V	10k	Ohm
频率控制			
输入阻抗	25°C, Vcc=0V	NC	kΩ
斜率	25°C, Vcc=3.3V	NC	%(正斜率)
频率拉动范围	Vc=0V	NC	ppm
	Vc=Vco	NC	ppm
	Vc=Vref	NC	ppm
电源			
电压	Vcc	3.3	V
启动电流	Vcc=3.3V	4.0	mA
稳定电流	25°C, Vcc=3.3V	4.0	mA
启动时间	1ppm@25°C	2.0	ms
相位噪声			
静态单边相位噪声	1kHz	-135	dBc/Hz
动态单边相位噪声	1kHz	-116	dBc/Hz
频率稳定度			
频率vs温度	25°C	0.5	ppm
频率vs电源电压	25°C	0.2	ppm
频率vs 负载	(10kΩ/10pF)±10%	0.2	ppm
老化率	通电30天后	1	ppm

外形尺寸



管脚定义

- 1:压控输入 2:地
3:RF输出 4: 电源

温度范围		频率温度稳定性	
代码	描述	代码	描述
A	0 °C ~50 °C	16	1×10 ⁻⁶
B	-10 °C ~60 °C	57	5×10 ⁻⁷
C	-20 °C ~70 °C	17	1×10 ⁻⁷
D	-40 °C ~70 °C	58	5×10 ⁻⁸
E	-40 °C ~85 °C	18	1×10 ⁻⁸
F	-55 °C ~85 °C	YZ	Y×10 ^{-Z}

极限参数

电源电压	-0.5~5.0V	湿度	95%
控制电压	-1.0~5.0V	振动冲击	GJB360相关规范
存储温度范围	-55 °C ~ +85 °C	总规范	GJB1648-1993

*振动条件: 20-80Hz : +3dBm/Oct; 80-350Hz : 0.04g2/Hz; 350-2KHz: -3dBm/Oct