

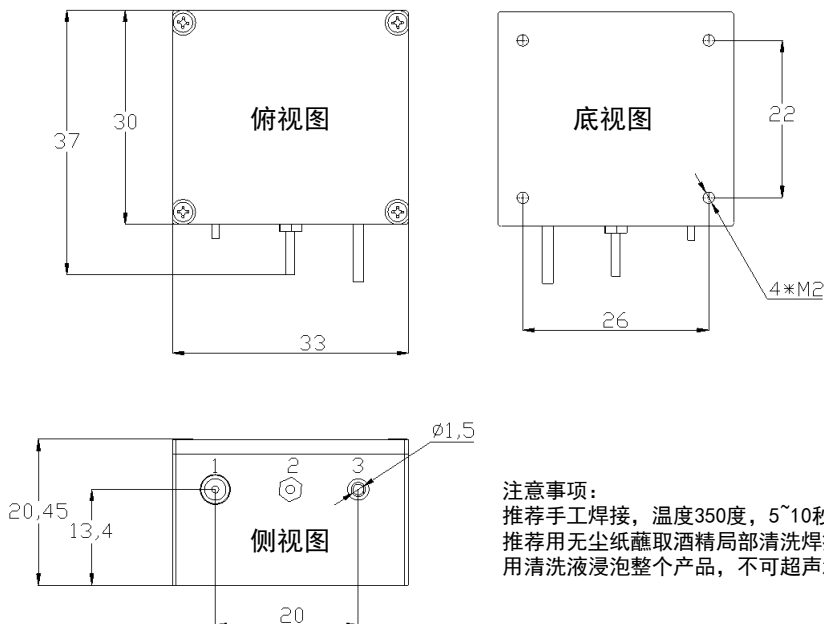
产品特点及应用

- 超小体积、抗强振、超低动态相噪、高可靠性
- 适用于车载、舰载、机载等平台

项目	条件	参数值			单位
		最小值	典型值	最大值	
频率范围	25℃	10	100	160	MHz
常见频点	25℃	50、80、100、120			MHz
输出信号					
波形	25℃	正弦波			
负载	25℃	-	50	-	Ω
输出功率	50Ω负载	5	-	13	dBm
谐波	50Ω负载	-	-	-30	dBc
杂波	50Ω负载	-	-	-80	dBc
电源电压					
电源电压（可选）	V _{cc}	-	5.0	-	V
		-	12.0	-	V
启动功率	25℃，预热过程中	-	-	4.0	W
稳定功率	25℃，稳定后	-	-	1.5	W
启动时间	±0.3ppm@25℃	-	-	180	sec
频率稳定性（100MHz输出）					
初始频率准确度	25℃，通电25分钟	-	±0.3	-	ppm
频率温度稳定度	-40℃~+70℃（参考25℃）	±0.05	-	±0.3	ppm
	-55℃~+85℃（参考25℃）	±0.2	-	±0.5	
频率电压稳定度	电源电压变化±5%	-10	-	+10	ppb
频率负载稳定度	负载变化±5%	-10	-	+10	ppb
日老化率	持续通电30天后	-3	-	+3	ppb
年老化率		-0.3	-	+0.3	ppm

静态相噪 (100MHz输出, dBc/Hz)			动态相噪 (100MHz输出, dBc/Hz)		
偏移载波	最小值	最大值	偏移载波	最小值	最大值
100Hz	-135	-130	100Hz	-95	-85
1kHz	-165	-155	1kHz	-150	-140
10kHz	-175	-165	10kHz	-173	-163
极限参数					
参数	条件	最小值	典型值	最大值	单位
电源电压	极限参数下, 产品可输出信号, 但不保证指标, 长时间超出极限参数会不可逆地损伤产品	-	-	V _{CC} +20%	V
负载		45	-	-	Ω
工作温度		-55	-	+85	°C
存储温度		-55	-	+125	
冲击	GJB360B-2009, 方法213, 条件J, 30g 11ms				
正弦振动	GJB360B-2009, 方法204, 条件按规定				
随机振动	GJB360B-2009, 方法214, 条件I-B				
湿热	GJB360B-2009, 方法106				
密封	GJB360B-2009, 方法112, 条件D或E				
低气压	GJB360B-2009, 方法105, 条件按规定				
耐热焊接	GJB360B-2009, 方法210, 条件B				
引出端强度	GJB360B-2009, 方法211, 条件C				

外形尺寸



单位: mm 公差 ± 0.2 mm

序号	接口定义
1	电源电压
2	地 (壳体)
3	射频输出 (150mm同轴线缆)

注意事项:
推荐手工焊接, 温度350度, 5~10秒。
推荐用无尘纸蘸取酒精局部清洗焊接后不可用清洗液浸泡整个产品, 不可超声波清洗。